

Achtung!

Sollte Ihr neues Kühl-Gefriergerät als Ersatz für ein älteres Modell dienen, so machen Sie das alte Gerät bitte unbrauchbar. Netzstecker ziehen, Anschlußkabel durchtrennen und den Stecker mit der Restleitung umweltfreundlich entsorgen. Ein evtl. vorhandenes **Schnapp-** oder **Riegelschloß** an Ihrem alten Gerät sollten Sie unbedingt **unbrauchbar machen**, bevor Sie das Gerät beiseite stellen um es einer umweltfreundlichen Entsorgung zukommen zu lassen. Dadurch verhindern Sie, daß spielende Kinder sich selbst oder andere einsperren und somit in **Lebensgefahr** kommen.

Ältere Kühl- und Gefriergeräte enthalten in der Isolation und als Kühlmittel das ozonschädliche FCKW. Bitte achten Sie darauf, daß die Rohrleitungen und das gesamte Kühlsystem bis zum Abtransport zu einer sachgerechten Entsorgung nicht beschädigt werden.

Die neue Kühl- und Gefriergeräte-Generation enthält in der Isolation und als Kühlmittel kein FCKW (Fluorchlor-Kohlenwasserstoff) mehr, sondern das nicht ozonschädliche FKW (Fluor-Kohlenwasserstoff) oder reine Kohlenwasserstoffe. Aufschluß über die verwendeten Materialien (Gase) gibt ein Aufkleber an der Geräterückseite. Auch diese Geräte müssen später sachgerecht entsorgt werden.

Das Gerät darf nicht mit dem Hausmüll oder Sperrmüll entsorgt werden.

Eine Beschädigung des Kältemittelkreislaufs, insbesondere des Wärmetauschers auf der Rückseite des Gerätes, muß verhindert werden.

Auskunft über Abholtermine oder Sammelplätze gibt die örtliche Stadtreinigung oder die Gemeindeverwaltung.

INHALTSVERZEICHNIS

Wichtige Informationen	Seite 2
Verpackungsentsorgung	Seite 4
Transportschaden.	Seite 4
Sicherheit	Seite 5
Türanschlagwechsel	Seite 6
Anschlagwechsel Verdampferfachtür	Seite 7
Geräteunterbau	Seite 8
Aufstellung	Seite 9
Anschluß	Seite 10
Reinigung	Seite 10
Inbetriebnahme	Seite 10
Regeln - Ausschalten	Seite 11
Abtauen	Seite 12
Innenausstattung	Seite 13
Einlagerung von Lebensmitteln im Kühlraum	Seite 14
Das Gefrierabteil	Seite 15
Eiswürfelbereitung	Seite 16
Tips für Kühlprofis	Seite 16
Außerbetriebnahme	Seite 17
Austausch der Glühlampe	Seite 17
Typschild.	Seite 17
Störungen - Kundendienst.	Seite 18
Anschriften der Kundendienststellen	Seite 19
Garantie-Information.	Seite 20

VERPACKUNGSENTSORGUNG

Verpackungen und Packhilfsmittel von Quelle Elektro-Großgeräten sind mit Ausnahme von Holzwerkstoffen recyclingfähig und sollen grundsätzlich der Wiederverwertung zugeführt werden.

- Verpackungen von Großgeräten können Sie bei der Anlieferung der Geräte unseren Vertragsspediteuren zurückgeben. Diese veranlassen dann die Weitergabe zur Verwertung bzw. Entsorgung.

Falls Sie davon nicht Gebrauch gemacht haben, empfehlen wir Ihnen:

- Papier-, Pappe- und Wellpappeverpackungen sollten in die entsprechenden Sammelbehälter gegeben werden.
- Kunststoffverpackungsteile sollten ebenfalls in die dafür vorgesehenen Sammelbehälter gegeben werden. Solange solche in Ihrem Wohngebiet noch nicht vorhanden sind, können Sie diese Materialien zum Hausmüll geben.

Als Packhilfsmittel sind bei Quelle nur recyclingfähige Kunststoffe zugelassen, z.B.:



PE



PP



PS

In den Beispielen steht

PE für Polyäthylen** 02 ≙ PE-HD; 04 ≙ PE-LD

PP für Polypropylen

PS für Polystyrol

TRANSPORTSCHADEN

Bitte prüfen Sie, ob das Gerät unbeschädigt angeliefert wurde. Stellen Sie einen Transportschaden fest, wenden Sie sich bitte entweder an die Quelle-Verkaufsniederlassung oder an das Regionallager, das Ihr Gerät angeliefert hat. Die Telefon-Nr. finden Sie auf dem Kaufbeleg bzw. Lieferschein.

Besonders ist auf eventuelle Beschädigungen des Kältekreislaufs zu achten. Explosionsgefahr!

Ein beschädigtes Gerät nicht anschließen.

SICHERHEIT

Sie haben ein Kühlgerät für den Haushalt erworben, das unter Beachtung der für diese Geräte geltenden Normen hergestellt worden ist. Bei der Fertigung wurden insbesondere die nach dem Gerätesicherheitsgesetz (GSG), der Unfallverhütungsvorschrift für Kälteanlagen (VGB 20) und den Bestimmungen des Verbandes Deutscher Elektrotechniker (VDE) notwendigen Maßnahmen getroffen. Der Kältekreislauf wurde auf Dichtheit überprüft.

Das Gerät entspricht den EG-Richtlinien:



Nr. 73/23 EWG v. 19/02/73 (Niederspannung) mit Folge-Änderungen

Nr. 89/336 EWG v. 03/05/89 (Elektromagnetische Verträglichkeit) mit Folge-Änderungen.

In der Kapsel des Motor-Kompressors befindet sich eine gewisse Menge Öl für die wartungsfreie Dauerschmierung. Durch evtl. Schräglage auf dem Transport könnte es möglich sein, daß dieses Öl in das geschlossene Röhrensystem gelangt ist. Es läuft ganz von selbst wieder in die Kapsel zurück, wenn Sie mit der Inbetriebnahme ca. 1 Stunde warten.

Achtung!

Brennbare Flüssigkeiten und Gase nicht im Kühl- bzw. Gefriergerät aufbewahren. Explosionsgefahr!

Bei Undichten durch mechanische Beschädigungen kann es bei gleichzeitiger Anwesenheit einer Zündquelle zu einer Verpuffung kommen. Aus diesem Grund dürfen im Gerät keine Haushaltsgeräte mit Elektromotor (z.B. Rührgeräte, Mixergeräte und Eisbereiter) betrieben werden, keine Heizgeräte oder andere Zündquellen in diese eingebracht werden insbesondere offenen Flammen. Dies gilt auch im Außenbereich an den Öffnungen.

Wir empfehlen vor Inbetriebnahme diese Gebrauchsanleitung zu lesen. Nur so können Sie die Gefahren die vom Gerät ausgehen erkennen und alle Vorteile des Gerätes voll nutzen. Die Gebrauchsanleitung griffbereit aufbewahren und bei Weitergabe des Gerätes mit übergeben.

Bei Verwendung im gewerblichen sind die für das Gewerbe gültigen Bestimmungen zu beachten.

Vor dem Reinigen grundsätzlich Gerätestecker ziehen oder Sicherung abschalten bzw. herausdrehen.

Elektrogeräte dürfen nur durch Elektrofachkräfte repariert werden, da durch unsachgemäße Reparaturen erhebliche Folgeschäden entstehen können.

Der Hersteller übernimmt keine Haftung für Fehler, die durch unsachgemäßen Gebrauch des Produktes oder seiner Verwendung für andere als die in der Gebrauchsanleitung beschriebenen Zwecke verursacht wurden.

TÜRANSCHLAGWECHSEL

Bevor Sie nachstehende Arbeitsvorgänge durchführen, ziehen Sie den Stecker aus der Steckdose.

1. Gerät vorsichtig auf den Rücken legen, evtl. Verpackungsmaterial unterlegen.
2. Unteres Scharnier (5) abschrauben und Tür (4) abnehmen.
3. Stift (2) des oberen Scharniers (1) abschrauben und an gegenüberliegender Seite einschrauben.
4. Fuß (6) abschrauben und an gegenüberliegender Seite anbringen.
5. Tür und unteres Scharnier wieder montieren.
6. Mit einem Nagel die Plastikstöpsel auf der dem Griff gegenüberliegenden Seite durchstoßen, Griff abschrauben und auf der gegenüberliegenden Seite befestigen. Mit dem im Beipack enthaltenen Plastikstöpseln, die freigewordenen Löcher abdecken.

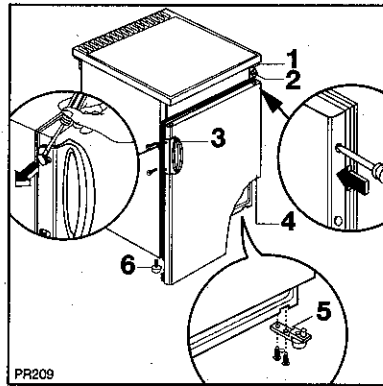


Abb. 1

Überprüfen Sie nach dem Türanschlagwechsel unbedingt, daß die Tür-Magnetdichtungen einwandfrei am Gehäuse anliegen und alle Schrauben gut befestigt sind.

ANSCHLAGWECHSEL VERDAMPFERFACHTÜR

Wird das Gerät mit «Türanschlag links» verwendet, ist es notwendig auch den Anschlagwechsel an der Verdampferfachtür vorzunehmen.

Hierzu wie folgt vorgehen:

Mit Hilfe eines Schraubendrehers den unteren Scharnierträger (1) lösen. Die Schnapphalterung mit dem Schraubendreher leicht nach oben drücken und den Scharnierträger nach vorne ziehen (s. Abb. 2).

Verdampferfachtür vom oberen Scharnier abnehmen.

Blindstopfen (2) links entfernen und auf der rechten Seite wieder verwenden. Tür um 180° drehen.

Scharnierstift in den oberen Scharnierträger einsetzen.
Unteren Scharnierträger bis zur Einrastung eindrücken.
Überprüfen Sie, ob die Verdampferfachtür gut schließt.

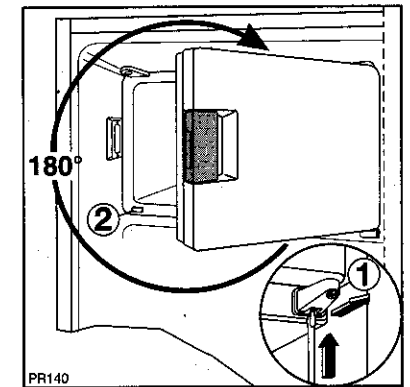


Abb. 2

GERÄTEUNTERBAU

Dieses Gerät kann auch unter die Arbeitsfläche der Küchenmöbel untergebaut werden. Folgende Arbeitsschritte sind durchzuführen (Abb. 3):

Lösen Sie die Schrauben (A und B) rechts und links. Schieben Sie die Arbeitsplatte nach vorne und nehmen Sie diese ab. Lösen Sie die Schrauben (D), die die hinteren Füßchen des Gerätes fixieren. Entfernen Sie von den Füßchen die Ausgleichsvorrichtung (C) von 3 mm und montieren Sie die Füßchen wieder. Schrauben Sie die vorderen Füßchen (E) fest bis Sie die gewünschte Höhe erreicht haben.

Anmerkung: Die auf den oberen Scharnieren vorgesehene Bohrung (F) gestattet die Befestigung des Gerätes mit Hilfe von zwei Schrauben an der Arbeitsfläche der Einbauküche.

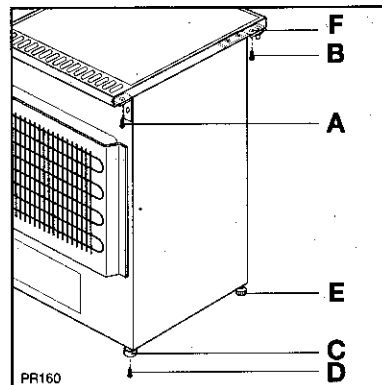


Abb. 3

Wichtig: Um ein gutes Funktionieren des Gerätes zu gewährleisten, ist auf der Arbeitsplatte der Einbauküche eine Mindestöffnung von 137 cm^2 (Abb. 4) vorzusehen.

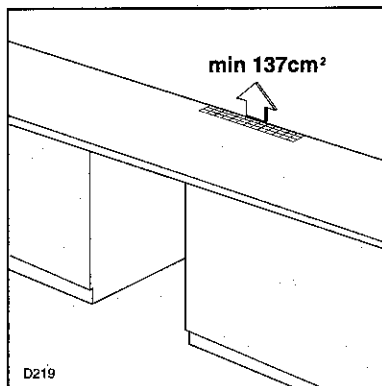


Abb. 4

Außerdem ist ein Mindestabstand zwischen dem Kondensator und der Wand, wie in Abb. 5 gezeigt, einzuhalten.

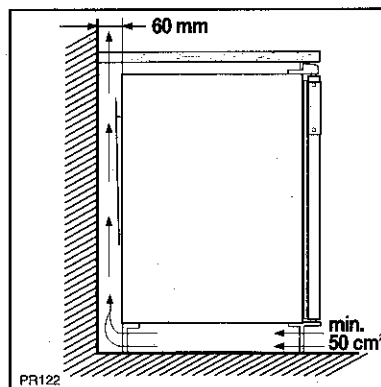


Abb. 5

AUFSTELLUNG

Das Gerät soll fest und eben stehen. Unebenheiten im Fußboden gleichen Sie bitte durch Verstellen der Schraubfüße aus.

Eine geringe Neigung nach hinten erleichtert das Schließen der Tür.

Vermeiden Sie einen Standort mit direkter Sonneneinstrahlung sowie das Anstellen an Heizkörper, Kochstellen und sonstige Wärmequellen.

Eine ausreichende Luftzirkulation an der Geräterückseite sollte gewährleistet sein.

Das Gerät sollte an einem Ort stehen, dessen Umgebungs-Temperatur der Klimaklasse entspricht, für die das Gerät ausgelegt ist. (Angabe auf dem Typschild)

Klimaklasse

SN
N

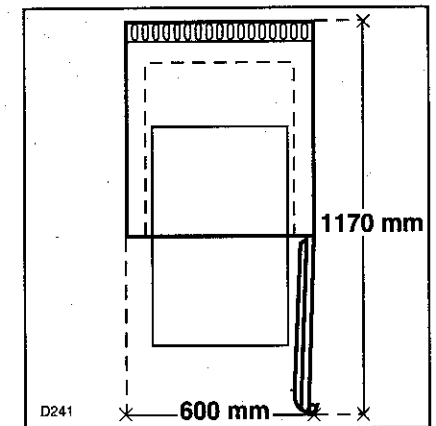
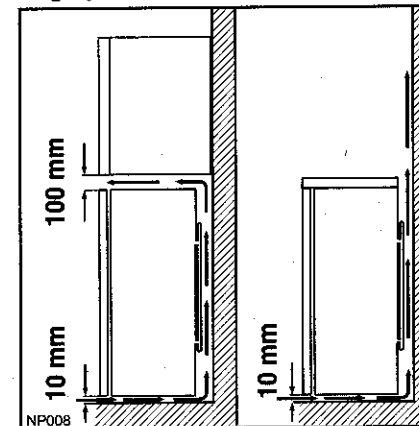
Umgebungstemperatur

von $+10$ bis $+32^\circ\text{C}$
von $+16$ bis $+32^\circ\text{C}$

Bei Raumtemperaturen unter 16°C bzw. 10°C und leerem, bzw. nur gering gefülltem Gefrierabteil treten aufgrund der sehr langen Aggregatpausen starke Temperaturschwankungen im Gefrierabteil auf. Bei sehr niedrigen Raumtemperaturen wird auch bei normal gefülltem Gefrierabteil die erforderliche Lagertemperatur von -18°C nicht mehr eingehalten. Die eingelagerte Ware kann bei längerer Unterschreitung der Raumtemperatur (mehrere Tage) antauen.

Um aus Sicherheitsgründen eine ausreichende Belüftung des Gerätes zu erzielen, müssen die Angaben des Lüftungsquerschnittes eingehalten werden.

Erforderlicher Gesamttraumbedarf bei geöffneter Tür.



ANSCHLUSS

«privileg»-Kühlgeräte dürfen nur an ein Stromnetz mit 220-240 Volt Wechselstrom angeschlossen werden. Zum Anschluß genügt eine Schutzkontaktsteckdose, sie muß vorschriftsmäßig installiert sein, nur dann ist die aus Sicherheitsgründen erforderliche Schutzerdung gewährleistet.

REINIGUNG

Entfernen Sie zuerst die Klebebänder. Falls Reste der Klebebänder am Gehäuse bzw. Innenbehälter haften bleiben, nur mit Spiritus entfernen. Vor der Inbetriebnahme empfehlen wir Ihnen den Geräteinnenraum mit einem milden Spülmittel zu reinigen. So beseitigen Sie den normalen «Neu-Geruch». Reiben Sie den Innenraum mit einem weichen Tuch aus und waschen mit klarem Wasser nach. Trocknen -fertig.

INBETRIEBNAHME

Stecken Sie den Netzstecker in die Schutzkontaktsteckdose. Mit dem Thermostat-Knopf schalten Sie das Gerät ein. Zeigt die Markierung des Reglerknopfes auf «O», ist das Gerät ausgeschaltet. Durch Drehen des Knopfes verändern Sie die Stärke der Kühlung Ihres Gerätes. Vor Einlagerung das Gerät ca. 4 Stunden bei höherer Reglerstellung vorkühlen. Den Regler nach max. 4 Stunden wieder auf Normalstellung zurückstellen! Bei hoher Reglerstellung können unter Umständen im Kühlraum Minus-Temperaturen auftreten - Flaschen können platzen.

REGELN - AUSSCHALTEN

Das von Ihnen erworbene «privileg»-Kühlgerät ist ein Gerät mit einem 4-Stern Gefrierfach. Im ******* Gefrierfach entstehen Temperaturen tiefer als minus 18°C. Tiefkühlkost kann eingelagert und geringe Mengen von Lebensmitteln eingefroren werden.

Die Temperatur im Kühlgerät wird mit dem Thermostaten geregelt.

1-2 schwach

3-4 mittel

5-6 stark

Zeigt die Markierung des Reglerknopfes auf «O», ist das Gerät ausgeschaltet.

Je weiter der Regler im Uhrzeigersinn gedreht wird, desto stärker kühlt das Gerät. Normalerweise ist eine mittlere Reglerstellung ausreichend.

Bei starker Schwankung der Raumtemperatur kann eine Veränderung der Reglerstellung notwendig werden.

ABTAUEN

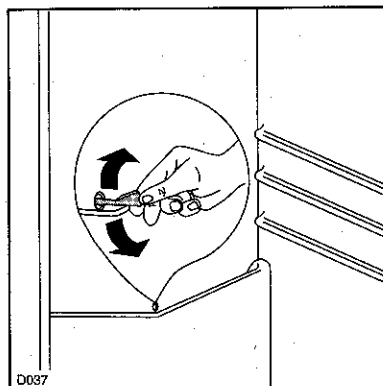
ABTAUEN DES KÜHLRAUMES

Das Abtauen des Kühlraumes erfolgt automatisch. Das entstehende Tauwasser fließt in eine Schale am Kompressor und verdunstet.

Wichtig

Reinigen Sie regelmäßig das Ablaufloch des Abtauwassers.

Verwenden Sie den hierfür vorgesehenen Reiniger, der sich schon im Ablaufloch befindet.



ABTAUEN DES TIEFKÜHLABTEILS ❄❄❄

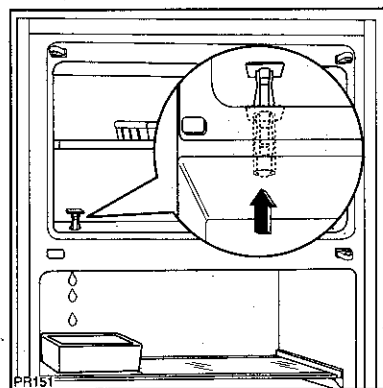
Wenn im Tiefkühlabteil die Eisschicht stärker als 3-4 mm ist, tauen Sie Ihr Gerät ab. Sie vermeiden unnötigen Energieverbrauch.

Zum Abtauen des Tiefkühlabteils stellen Sie den Thermostatknopf auf «O». Die im Fach liegende Tiefkühlkost herausnehmen und dick mit Zeitungspapier umwickeln (isoliert gut). Eine Temperaturerhöhung der Tiefkühlkost während des Abtauens könnte die Aufbewahrungszeit verkürzen.

Lassen Sie die Geräte- und die ❄❄❄ Gefrierfachtür geöffnet. Entfernen Sie den Stöpsel vom Ablaufloch auf der linken Seite, wie in der Abbildung gezeigt. Stellen Sie ein Gefäß unter den Ablauf.

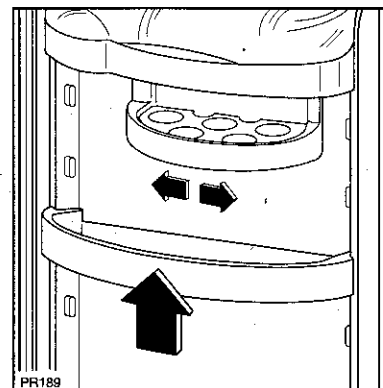
Nach dem Abtauen trocknen Sie sorgfältig das Fach und drücken den Stöpsel wieder hinein.

Reif und Eisansatz niemals mit scharfen Gegenständen abkratzen. Niemals Heizsonnen und Heizlüfter verwenden, Kunststoffteile könnten sich verformen. Nach der Säuberung Gerät in Betrieb nehmen und Tiefkühlkost wieder einlegen.



INNENAUSSTATTUNG

Die Innenausstattung zeichnet sich durch eine Reihe von Besonderheiten aus:

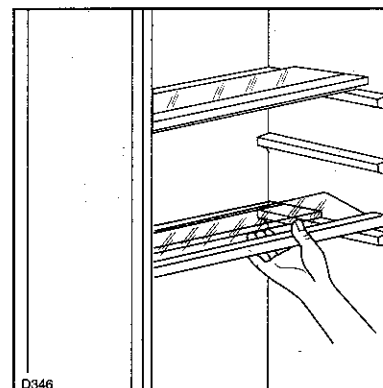


INNENTÜRABLAGEN/EIERLEISTE

Zur Verstellung und Reinigung können die Innentürablagen durch Druck aus der Halterung genommen werden.

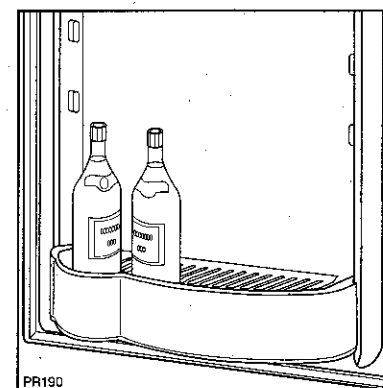
Nach Herausnehmen der Innentürablagen kann die Eierleiste durch seitliches Herausziehen entfernt werden.

Die Eierleiste läßt sich bei Bedarf nach rechts oder links verschieben.



GLASPLATTEN

Die Fläche der Glasplatte läßt sich je nach Bedarf durch Übereinanderschieben halbieren.



FLASCHENHALTER

Diese Kunststoffflamellen geben Flaschen verschiedener Größen einen sicheren Halt.

EINLAGERUNG VON LEBENSMITTELN IM KÜHLRAUM

Ihre Lebensmittel sollten Sie entsprechend den unterschiedlichen Temperaturbereichen im Kühlraum einordnen.

Bedecken Sie die gesamten Rost- und Tablarflächen nicht lückenlos. Die Kälte muß im Innenraum zirkulieren können. Kein warmes oder heißes Kühlgut einlagern, erst auf Zimmertemperatur abkühlen lassen.

Butter, Käse	- in das Butter- bzw. Käsefach (obere Ablage in der Innentür)
Eier	- in die Eierleisten in der Innentür
Obst, Gemüse, Salate	- in die Gemüseschale
Wurst, Fleisch, Molkereiprodukte	- im unteren Bereich (unterster Rost bzw. Glasplatte)
Konserven, Dosen	- im oberen Bereich oder Innentür
Flaschen und Tuben	- in der Innentür

DAS GEFRIERABTEIL

DAS EINFRIEREN VON LEBENSMITTELN

Gehen Sie bitte nach folgenden Schritten vor:

1. Zum Einfrieren lassen Sie den Thermostaten auf der Position 3-4, so wie er für den normalen Betrieb eingestellt wird.
2. Geeignete, gutverpackte Lebensmittel einlegen (maximale Einfriermenge nicht überschreiten, siehe Typschild).
3. Wenn Sie an mehreren Tagen hintereinander einfrieren wollen, nehmen Sie nur 2/3 bis 3/4 der auf dem Typschild angeführten Menge. Wichtig ist, daß die neue Ware nicht mit bereits eingefrorenem Gefriergut in Berührung kommt (Antauen vermeiden).
4. Temperatur mit einem Gefrierthermometer überwachen.
5. Außer hochprozentigen Spirituosen sollten keine Flaschen und keine Getränke mit Kohlensäure gelagert werden. Wenn der Inhalt gefriert, platzt die Flasche, und das Gefriergut könnte durch Glassplitter verdorben werden.
6. Verwenden Sie das Gefrierabteil nicht zum Abkühlen warmer Lebensmittel, unnötige Reifbildung im Gerät wären die Folgen.
7. Tiefkühlgut nicht mit nassen Händen berühren. Die Hände könnten daran festfrieren.
8. Speise-Eis nicht sofort nach der Entnahme verzehren.
9. Bei Einlagerung von Tiefkühlkost unbedingt die von den Lebensmittelherstellern empfohlene Lagerzeit nicht überschreiten.

Wichtig!

Einmal aufgetaute Lebensmittel dürfen nicht ein zweites Mal eingefroren werden. Deshalb frieren Sie solche Portionsgrößen ein, die Ihr Haushalt pro Mahlzeit benötigt. Besonders Fertiggerichte sollten nach Auftauen ohne Rest verzehrt werden.

Salz verkürzt die Lagerzeit des Gefrierguts. Frieren Sie frische Lebensmittel und Fertiggerichte wenig oder ungesalzen ein. Ungesalzene Lebensmittel sind ca. 3 mal so lang lagerfähig. Gewürze können beim Zubereiten zugeführt werden.

Im Falle einer Stromunterbrechung soll die Tür des Gefrierfaches nicht geöffnet werden. Die Tiefkühlkost verdirbt nicht, wenn es sich um eine kurze Unterbrechung handelt (bis 14-16 Std.) und das Gerät voll ist. Wenn das nicht der Fall ist, sind angetaute Lebensmittel innerhalb kurzer Zeit zu verbrauchen (eine Temperaturerhöhung der Tiefkühlkost verkürzt die Aufbewahrungsdauer).

EISWÜRFELBEREITUNG

Mit Ihrem Gerät können Sie auch Eiswürfel zubereiten. Füllen Sie die Eiswürfelschale mit Wasser und stellen Sie diese ins Gefrierfach. Die Eiswürfel lassen sich leichter aus der Schale lösen, wenn man sie unter fließendes Wasser hält.

TIPS FÜR KÜHLPROFIS

1. Die Umgebungstemperatur wirkt sich auf den Stromverbrauch des Gerätes aus.
Daher sollte es:
 - nicht unmittelbar in der Sonne, an einer Heizung oder neben einem Herd stehen.
 - nach Möglichkeit an einem Ort mit einer Umgebungstemperatur stehen, die im unteren Bereich seiner angegebenen Klimaklasse liegt.
2. Vermeiden Sie unnötig tiefe Temperatureinstellungen - plus 4-6°C auf der Glasplatte gemessen = richtige Kühlschranktemperatur.
3. Warme Speisen erst auf Zimmertemperatur abkühlen lassen und dann einlagern.
4. Flüssigkeiten nur in abgedeckten Behältern einstellen.
5. Langes und unnötiges Öffnen der Tür vermeiden.

AUSSERBETRIEBNAHME

Falls Sie das Gerät außer Betrieb setzen wollen, ziehen Sie den Gerätestecker aus der Steckdose oder drehen Sie die Sicherung heraus.
Räumen Sie die Lebensmittel aus dem Gerät. Reinigen Sie es gründlich und lassen Sie die Tür geöffnet, um unangenehme Geruchsbildung zu vermeiden.

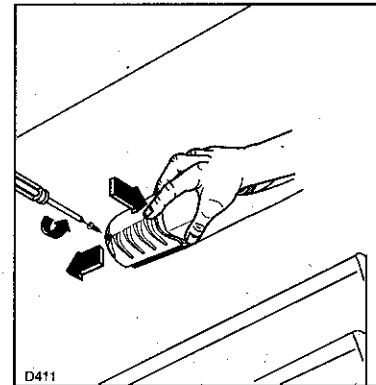
AUSTAUSCH DER GLÜHLAMPE

Gerätestecker aus der Steckdose ziehen oder Sicherung ausschalten bzw. herausdrehen.

Befestigungsschraube der Lampenabdeckung entfernen.

Abdeckung in Pfeilrichtung drücken und nach hinten schieben.

Glühlampe ersetzen - max. 15 Watt, 220-240 V, Fassung E 14.



TYPSCILD

Bestellnummer und Privilegnummer können Sie auf dem Typschild feststellen. Das Typschild befindet sich links unten an der Seitenwand.